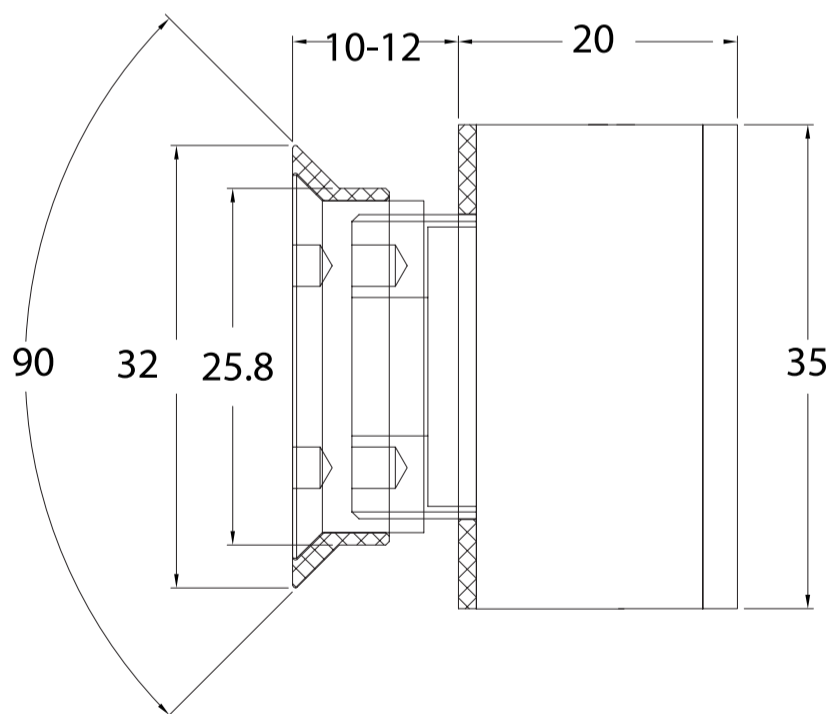




מחבר נקודה מתכוונן 2861-12

מיוצר מנירוסטה 316



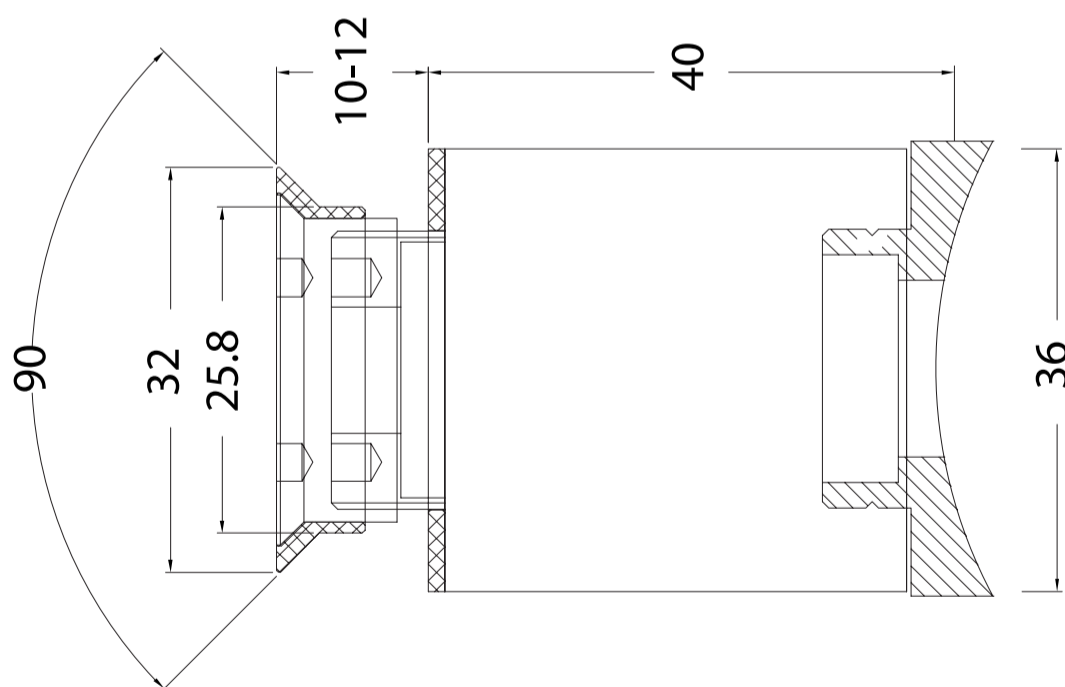
POINT FIXER 2861-12



מחבר נקודה עם תושבת לצינור

2861-13r

מיוצר מנירוסטה 316



POINT FIXER

